

LED-Rücklicht

Dynamo-Version: μ , Typ 332ALK

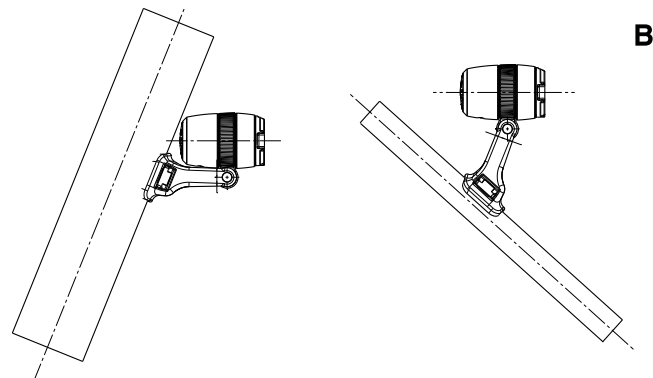
E-Bike-Version: μ E, Typ 332ALDC



Bitte beachten: Die E-Bike-Version des Rücklichts ist nicht für kennzeichenpflichtige Fahrzeuge zugelassen.

Instruction manual: DE | EN | FR | NL

890101018

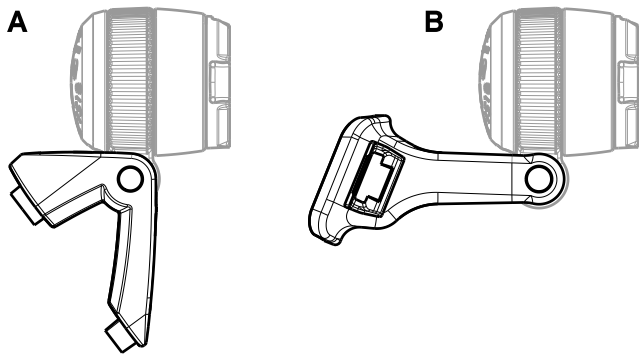


DE

Montage:

Die Anbauhöhe ist nach den geltenden gesetzlichen Vorschriften zu wählen, in Deutschland zwischen 25 und 120 cm. Außerdem dürfen lichttechnische Einrichtungen niemals verdeckt sein.

Das μ enthält zwei Montagehalter:



A - Montage an Schutzblech:

Das Schutzblech muss über zwei entsprechende Montagelöcher verfügen bzw. damit versehen werden (Löcher axial übereinander, Lochdurchmesser 5 mm, Lochabstand 20 mm). Durch das obere Loch den Schutzblechhalter (A) mit der mitgelieferten M4-Schraube, Sicherungsmutter und Unterlegscheibe an das Schutzblech schrauben. Das untere Loch muss den Verdrehstopfen des Halters aufnehmen.

Bitte beachten: Damit das Rücklicht parallel zur Fahrbahn ausgerichtet werden kann, darf es weder zu hoch noch zu niedrig am Schutzblech angebracht werden. Bevor das Schutzblech mit Montagelöchern versehen wird, ist unbedingt sicherzustellen, dass in dieser Montageposition eine Parallelausrichtung möglich ist.

B - Montage an Sattelstütze/Strebe:

Den Halter (B) mit dem mitgelieferten Klebeband an der gewünschten Stelle an der Sattelstütze oder Seitenstrebe vorfixieren. Dann mit dem ebenfalls beiliegenden Kabelbinder zusätzlich befestigen. Bitte beachten Sie, dass ein Abstrahlwinkel von 320° gewährleistet sein muss. Bei Montage an der seitlichen Strebe verdeckt das Fahrrad diesen Abstrahlwinkel zu einer Seite hin, so dass zusätzlich ein zweites Rücklicht auf der anderen Seite verwendet werden muss.

Das Rücklicht wird von einem Kunststoffring gehalten. Die Öse an der Unterseite des Rings mit der mitgelieferten M3-Schraube und -Mutter in den zuvor montierten Halter (siehe oben) einschrauben. Dazu den beiliegenden Spezialschlüssel verwenden. Das Rücklicht kann auch hängend montiert werden. Dazu ist sein Halter zuvor um 180° zu drehen. Die Schrift auf der Hinterseite des Rücklichts darf nicht auf dem Kopf stehen. Das Rücklicht am Halter so ausrichten, dass es exakt nach hinten zeigt und dass das rote Glas in einem Winkel von 90° zur Fahrbahn steht. In dieser Position mit der Schraube und Mutter fixieren.

- ! Das Rücklicht darf nur unter Verwendung der mitgelieferten Halter und nur an den oben genannten Stellen des Fahrrads eingesetzt werden, für die der jeweilige Halter vorgesehen ist. Das Rücklicht muss so montiert werden, dass es weder in die Speichen geraten noch sich lösen kann. Vor jedem Fahrtantritt ist zu überprüfen, ob das Rücklicht sicher und fest an seinem Halter und der Halter ebenso sicher und fest am Fahrrad sitzt. Nur unter den vorgenannten Bedingungen gilt das Rücklicht als sachgemäß befestigt. Wir haften nicht für Schäden, die auf eine unsachgemäße Befestigung und/oder unsachgemäße Verwendung zurückzuführen sind.

Anschluss:

Der Anschluss ist mit dem aus dem Rücklicht austretenden Kabel vorzunehmen. Das Kabel bei Bedarf kürzen, aber niemals komplett abschneiden.

Bei Betrieb mit Nabendynamo ist das Rücklicht an den Rücklichtabgang des Scheinwerfers anzuschließen. Bei Seitenläuferdynamos wird das Rücklicht direkt am Dynamo angeschlossen.

- ! **Achtung: Immer die richtige Polung beachten!**

Dynamo-Version:

Schwarzes Kabel: Strom (+)

Schwarz-weißes Kabel: Masse (-)

Nur geeignet für 6 V Wechselspannung

E-Bike-Version:

Schwarzes Kabel: Masse (-)

Schwarz-weißes Kabel: Strom (+)

Nur geeignet für 5-15 V Gleichspannung

Funktion:

Das Rücklicht verfügt über keinen Ein/Aus-Schalter. Beim Direktanschluss an den Dynamo leuchtet es daher immer, wenn das Fahrrad fährt. Ebenfalls leuchtet die E-Bike-Variante bei eingeschaltetem Fahrzeug immer, auch im Stand, wenn der Bordcomputer des E-Bikes keine Möglichkeit zum gezielten Ein- /Ausschalten der Lichtenanlage bietet.

Standlicht (nur Dynamo-Version):

Die Standlichtfunktion ist immer betriebsbereit, komplett wartungsfrei und funktioniert ohne Batterien oder Akkus. Während der Fahrt wird ein geringer Teil der Energie, die der Dynamo liefert, in einem Kondensator gespeichert. Nach etwa drei Minuten Fahrt ist der Kondensator voll geladen. Im Stand versorgt diese gespeicherte Energie die LED weiterhin mit Strom. Das Rücklicht leuchtet eine Zeitlang weiter.

Weitere Informationen:

Wird das Fahrrad kopfüber transportiert oder gereinigt, so ist das Rücklicht abzudichten (z. B. mit einer Plastiktüte), um das Eintreten von Feuchtigkeit durch die unterseitigen Öffnungen zu verhindern.

μ, LED rear light

Dynamo version: μ, type 332ALK

E-bike version: μ E, type 332ALDC

This instruction manual is text-only. Please note the overleaf illustrations.

Please note: The e-bike version of this rear light is only approved for use with vehicles that need not carry licence plates.

Mounting:

The mounting height must be chosen in accordance with applicable regulations, in Germany between 25 and 120 cm. In addition to that, light fixtures may never be covered.

μ contains two mounting brackets.

A – Bracket for mudguard mounting:

The mudguard must be furnished with two appropriate mounting holes (axially on top of each other, hole diameter 5 mm, hole distance 20 mm). Through the upper hole, fix the mudguard mount (A) with the included M4 screw, safety nut and washer. The lower hole must hold the anti-turn pin of the mounting bracket.

Please note: In order to align the rear light parallelly to the road, it must be installed neither too high nor too low on the mudguard. Before fitting the mudguard with mounting holes, please ensure that parallel alignment is possible in the chosen mounting position.

B – Bracket for seat post/strut mounting:

Pre-fix bracket (B) with the included adhesive tape to the desired position on the seat post or strut. Use the included wire strap to fix the bracket completely. Please note that a light beam angle of 320° must be reached. When mounting the rear light to the lateral strut, the bicycle covers this angle to one side, so that a second rear light must be installed on the opposite side.

The rear light is held by a plastic ring. Screw the bottom grommet of the ring into one of the aforementioned mounts, using the included special wrench. The rear light may also be mounted in a hanging position, To do this, turn the ring 180°. The writing on the back of the rear light may never be upside down. Adjust the rear light so it points exactly backwards and the red glass stands at a right angle to the road. Fix the rear light in this position using the screw and washer.

The rear light may only be mounted using the included brackets and only to the aforementioned positions on the bicycle, for which the respective bracket is intended. The rear light must be mounted so it can never end up between the spokes or loosen itself. Prior to each ride, the secure and tight fit of the rear light on its bracket and of the bracket to the bicycle must be checked and ensured. Only under these conditions, the rear light can be considered to be properly mounted. We are not liable for any damages that are caused by improper mounting and/or use.

Connection:

Connect by using the wire protruding from the rear light. The wire may be shortened, but never cut off entirely.

When using the rear light with a hub dynamo, it must be connected to the rear light contacts on the headlight. When using a bottle dynamo, directly connect the rear light to the dynamo.

Please note: Always observe the correct polarity!

Dynamo version:

Black wire: Current (+)

Black/white wire: Mass (-)

Only suitable for 6 V AC voltage

E-bike version:

Black wire: Mass (-)

Black/white wire: Current (+)

Only suitable for 5-15 V DC voltage

Function:

The rear light has no ON/OFF switch. When connected to the dynamo directly it always shines as soon as the bicycle move. Also, the e-bike version always shines, even when standing still, when the vehicle's control panel does not offer a specific ON/OFF option for the light system.

Standlight (dynamo version only):

The standlight function is always operational, completely maintenance-free and works without batteries. During riding, a small portion of the energy provided by the dynamo is stored in a capacitor. After approximately three minutes of cycling, the capacitor is fully charged. When standing still, this energy is used to continually power the LED. The rear light continues shining for a while.

Further information:

If the bicycle is transported or cleaned upside down, the rear light must be sealed (e.g. with a plastic bag) to prevent moisture from entering through the bottom apertures.